



MADE IN ITALY, MADE FOR YOU



motoribonora.com

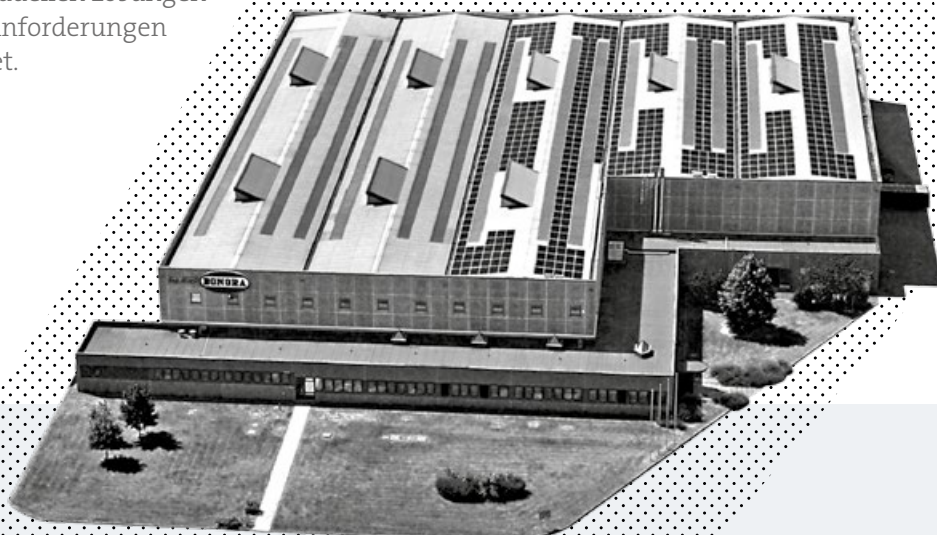
Motori **BONORA**

engineering solutions in ac motors

Aus der Heimat der Mechanik mit Leidenschaft

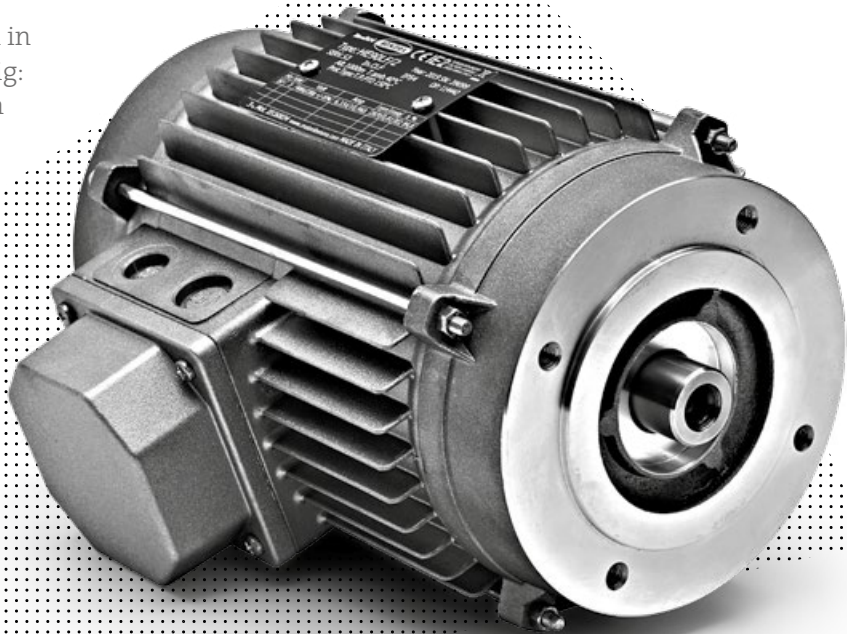


Unsere Firma ist 1945 im Herzen der Emilia, der Heimat der Mechanik, Industrie und der Innovation, **entstanden**. Seit mehr als 70 Jahren produzieren wir hochwertige elektrische Asynchronmotoren für Maschinenbauunternehmen aus zahlreichen Branchen. Auf unseren Werkbänken entstehen Hochqualitätsprodukte, die bis ins kleinste Detail ausgearbeitet und mit Sorgfalt verwirklicht werden. Der Großteil der Produktion ist individuellen Lösungen von Zeichnungen oder spezifischen Anforderungen unserer Kunden ausgehend gewidmet.



Über die üblichen Standards hinaus denken

Wir bauen Dreiphasen- und Einphasenmotoren in Sonderausführungen. Jedes Projekt ist einzigartig: Wir fertigen es von den vom Kunden gelieferten Zeichnungen ausgehend oder planen selbst die Bauweise und Leistungen auf der Grundlage der spezifischen Anforderungen des geplanten Einsatzes.



Einige unserer kundenspezifischen Ausführungen

Spezialwellen nach Zeichnung in verschiedenen Stahllarten (inklusive Edelstahl AISI316 oder AISI420)

Spezialdeckel und -flansche aus Aluminium und Gusseisen

Flansche mit öldichten Behandlungen, die für die direkte Montage auf dem Untersetzungsgetriebe geeignet sind

Sonderverlängerungen für Gehäuse IEC132

Spezialfräsarbeiten von Gehäusen für Situationen mit Platzmangel

Spezialmotoren ohne Gehäuse mit direkter Kopplung der Deckel und Flansche auf dem Statorpaket

Schutzart von IP54 bis IP66

Wicklungen mit PTO-Sonden, Temperaturwächter PTC und PT100, Heizelementen und Spezialkabeln

Achsenblockierung der Motorwelle, spezifisch für die Pumpenbranche

Spezialwicklungen für Wide Range-Spannungen

Isolierungen der Klasse H (180 °C), die für den Einsatz in Umgebungen mit hohen Temperaturen geeignet sind

Anwendungen für Umgebungen mit hoher Feuchtigkeit

Spezifische Ausführungen für den Einsatz mit VSD (Umrichtern) und mit „verstärkter“ Isolierung

Auswuchten mit Wuchtgüte „B“ für Sonderanwendungen

Planung für alle Bedürfnisse

In siebzig Jahren Tätigkeit haben wir für unzählige Firmen aus den verschiedensten Produktionsbranchen gearbeitet. Dank dieser Erfahrung können wir präzise Lösungen für alle Bedürfnisse gewährleisten, wobei unsere Motoren die Effizienz der Maschinen, in denen sie installiert werden, maximieren.



Hauptanwendungsbereiche

Pumpen und Gebläse

Leistungsübertragungen

Textilreinigungsmaschinen

Textilmaschinen

Auswuchtmaschinen

Lüftung und Absaugung

Automation

**Maschinen für die Bearbeitung von
Glas, Keramik, Holz und Metallen**

**Maschinen für die Lebensmittel- und
Milchbranche**

Maschinen für die Tierzuchtbranche

Hydraulik / Ölhydraulik

T echnik, Personen, Leidenschaft

Wir produzieren unsere Motoren mit großer Sorgfalt, ganz nach der besten italienischen Tradition, und verfolgen die Planung, die mechanischen Bearbeitungen und die Zusammensetzung bis ins kleinste Detail. Unsere Technikabteilung liefert von der Planungsphase an eine wertvolle Unterstützung. In den Prüfraum, in dem wir die Übereinstimmung der Motoren mit den Anforderungen des Kunden überprüfen, investieren wir große Ressourcen. Im Lauf der Jahre konnten wir ein gut eingespieltes Produktionssystem auf der Grundlage der Effizienz und Präzision aufbauen und festigen, das ein hochqualitatives Ergebnis mit pünktlichster Lieferung gewährleistet.



Q ualität braucht Platz

Seit 1998 befindet sich der Sitz unserer Firma in Via Reno Vecchio in Cento. Das Werk erstreckt sich auf einer 21.000 m² großen Fläche, von denen 7.000 überdacht sind. Dank des großen Platzes, der uns zur Verfügung steht, konnten wir ein optimales Layout schaffen, das eine hohe Produktionseffizienz gewährleistet.





D as Sortiment

Elektrische Asynchronmotoren, die den EG-Richtlinien entsprechen

Dreiphasen: IEC-Größe 56÷160; 2-, 4-, 6-, 8-, 2/4-, 4/8- und 4/6-polig

Einphasen: IEC-Größe 56÷100; 2- und 4-polig

Effizienz IE2 und IE3; 2-, 4-, 6-polig (in den von den Vorschriften vorgesehenen Fällen)

Elektrische Asynchronmotoren, die den Normen UL cURus entsprechen

Dreiphasen: IEC-Größe 56÷160; 2-, 4-, 6-, 8- und 4/8-polig

Einphasen: IEC-Größe 56÷100; 2- und 4-polig

Premium-Effizienz (Energy Verified): Dreiphasen IEC-Größe 80÷160; 2-polig

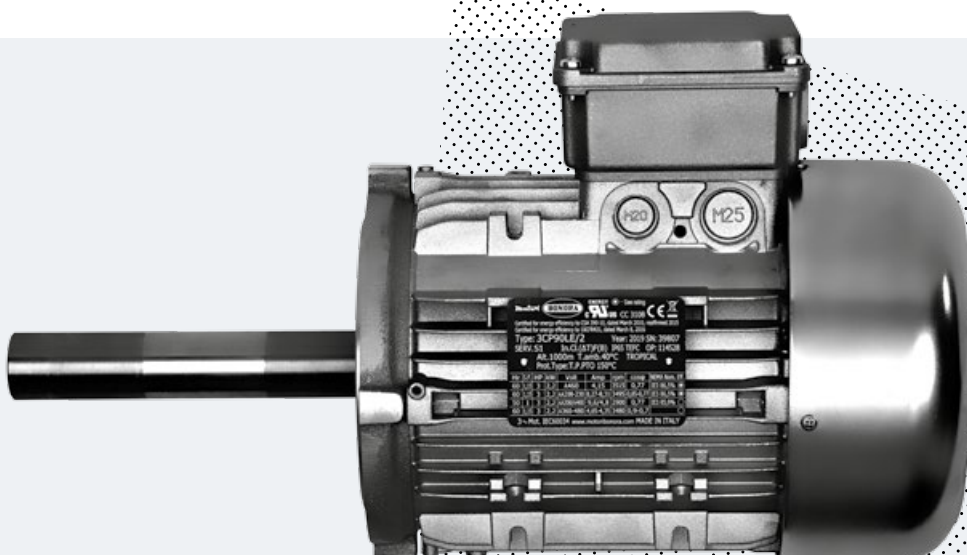
Bremsmotoren

Dreiphasen: IEC-Größe 63÷132

Einphasen: IEC-Größe 63÷100

Atex-Motoren Gruppe II Zone 2 und 22 - 3GD

Sonderausführungen nach Zeichnung





Im Rahmen einer industriellen Strategie, die auf den Umweltschutz bedacht ist, produziert Motori Bonora seit 2010 die notwendige Energie für ihre Tätigkeiten selbst, was eine beachtliche Senkung der CO₂-Emissionen mit sich bringt.



engineering solutions in ac motors

Via Reno Vecchio, 62
44042 Cento (Ferrara) Italia
Tel. +39 051 902472 Fax +39 051 901049
Email: infocomm@motoribonora.com
motoribonora.com